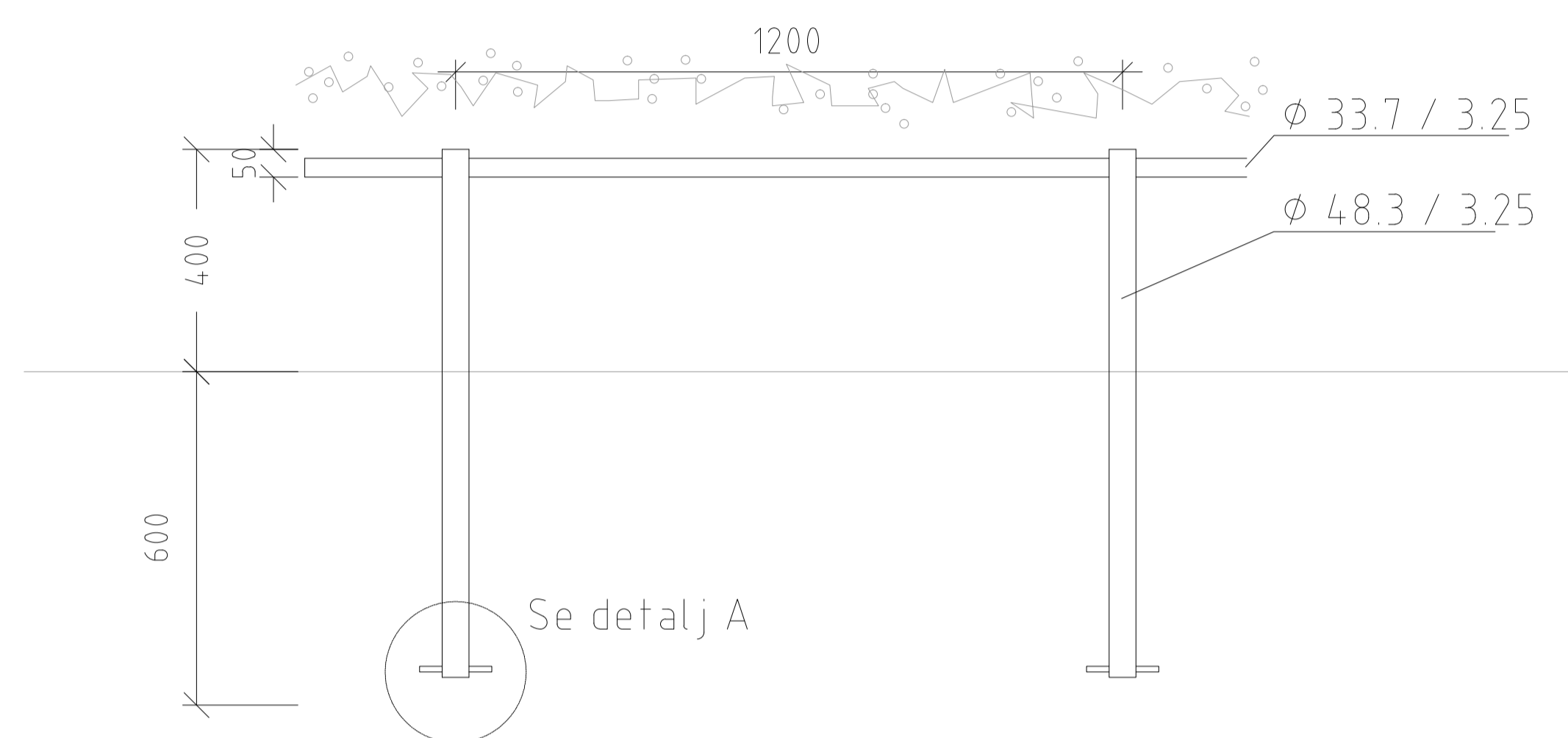


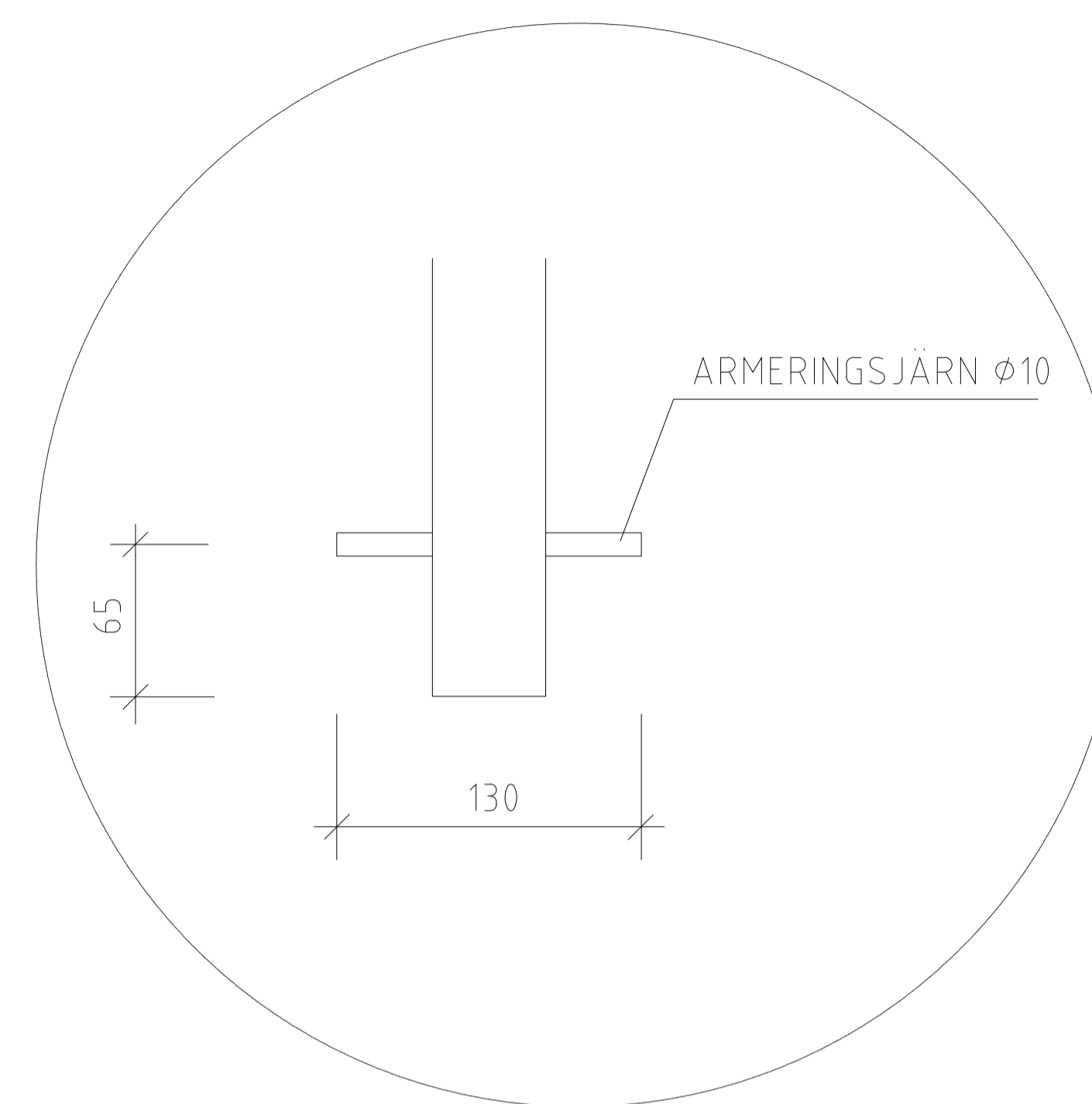
PLANTERINGSSKYDD FÖR GRÄS, PERENNER OCH BUSKAR

TYPRITNING T11:24



SEKTION, PLANTERINGSSKYDD GRÄS, PERENNER OCH BUSKAR

SKALA 1:20



DETALJ A

SKALA 1:5

ANMÄRKNINGAR

PÅ STOLPAR FÄSTES PLANBRICKA, TJ 5MM

RÖR OCH ÖVRIGA DETALJER IHOPSVETSAS OCH VARMGALVANISERAS (KLASS C4) I FÄRDIGA SEKTIONER. SEKTIONERNA SKA VARA MINST 6m/st OM INTE STAKETETS GEOMETRI FÖRANLEDER KORTARE DELAR.

VID MONTERING PÅ PLATS ANVÄNDS SKARVRÖR SOM STICKS IN I LÅNGSLEDARNAS FRIA ÄNDAR. SKARVRÖREN FIXERAS MED SKRUV I LÅNGSLEDARENS UNDERKANT.

ALLA DETALJER MÅLAS I KLASS C3. TÄCKFÄRG KULÖR SVART PULVERLACK, RAL 9005 OM INGET ANNAT ANGES. GLANSTAL 70.

Nr	Ändring	DATUM	Projekt	Gransk	Godkänd
TYPSEKTIONER PARK					
TEKNISK HANDBOK ÖSTERÅKER					
PLANTERINGSSKYDD FÖR GRÄS, PERENNER OCH BUSKAR					
GRANSK				SKALA	
Godkänd: 2017-02-10				1:20	A3
				RITNINGSNR	REV
				T11.24	

