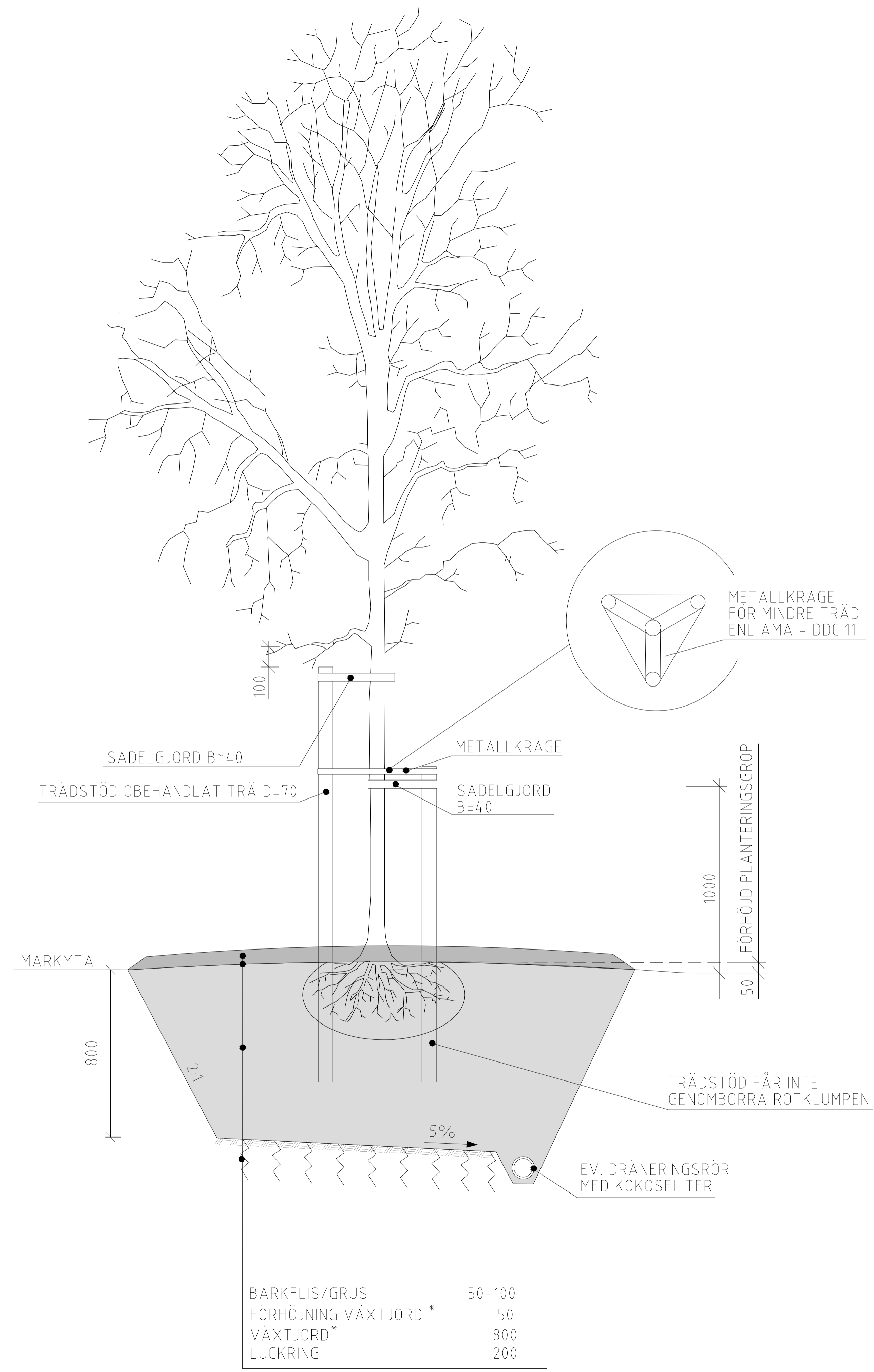


TRÄD I BLÖTMARK

TYPRITNING T11:18



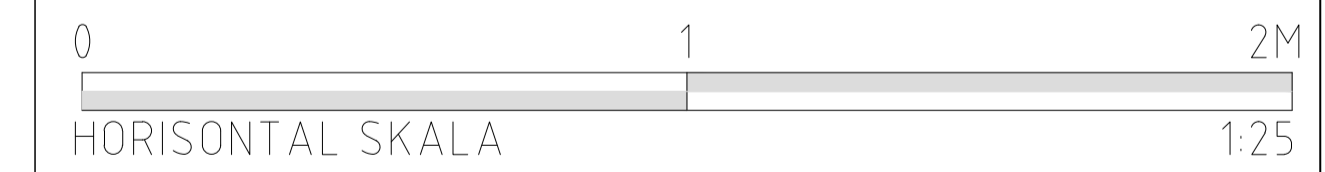
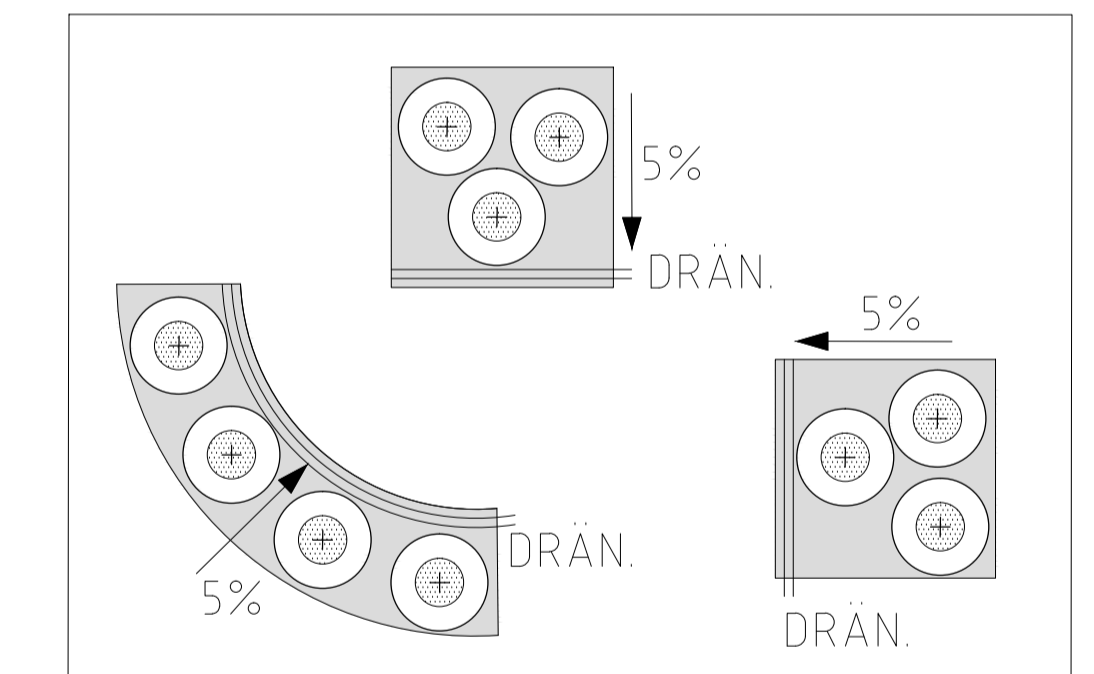
ANMÄRKNING

VÄXTJORD ENLIGT AMA ANLÄGGNING 13.

UPPBINDNING AV TRÄD ENLIGT PRINCIPRITNING AMA DDC.11:2.

*SAND	70%
VÄXTJORD A	15%
ORGANISKT MATERIAL	15%

VID PLANTERING AV FLERA TRÄD EFTERSTRÄVAS SAMMANHÄNGANDE VÄXTBÄDDAR ENLIGT PRINCIP NEDAN.



Nr	Ändring	DATUM	Projekt	Gransk.	Godkänd
TYPSEKTIONER PARK					
TEKNISK HANDBOK					
ÖSTERÅKER					
VÄXTBÄDDAR					
TRÄD I BLÖTMARK					
GRANSK		SKALA		A3	
Godkänd:		2017-02-10		RITNINGSNR	
				T11.18	
				REV	

