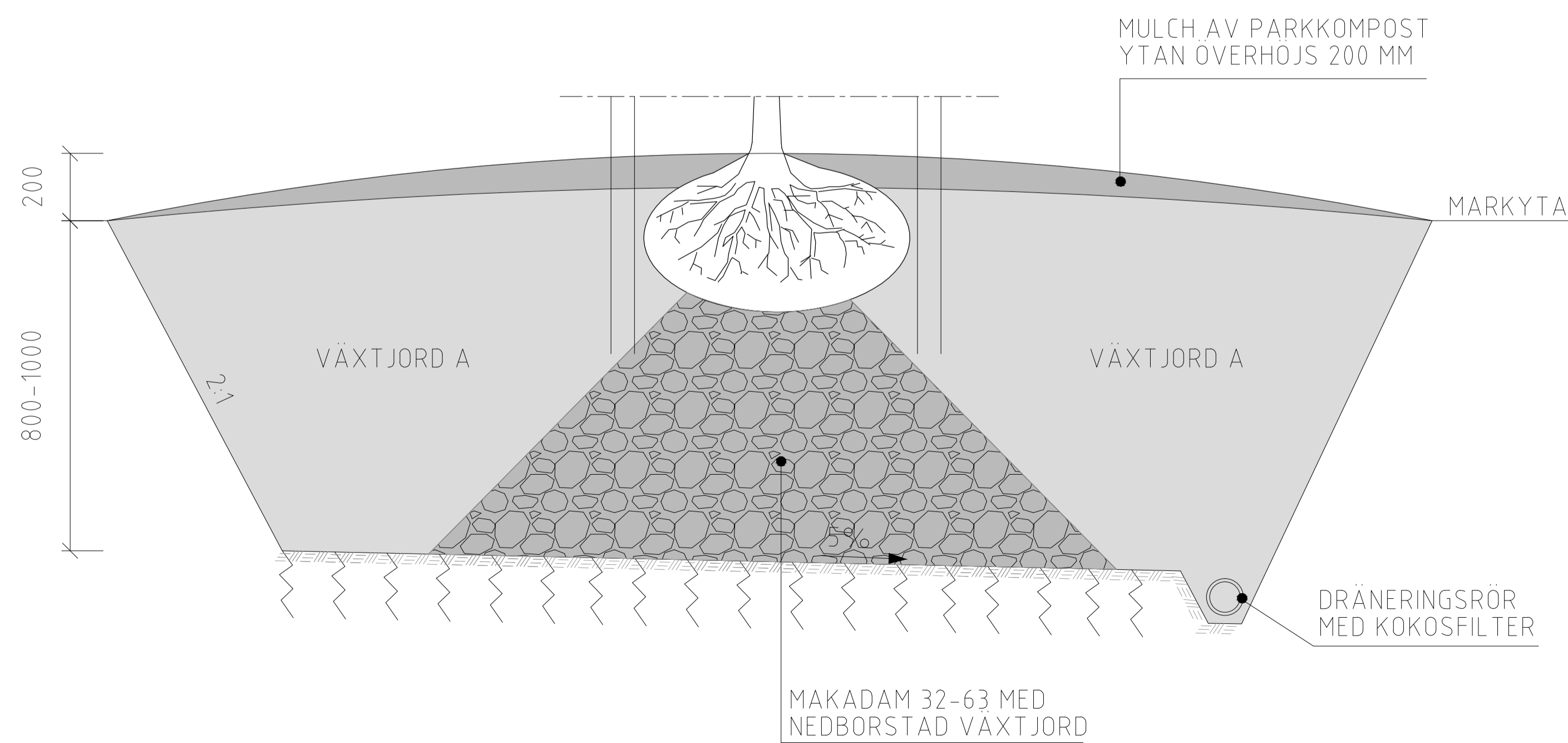
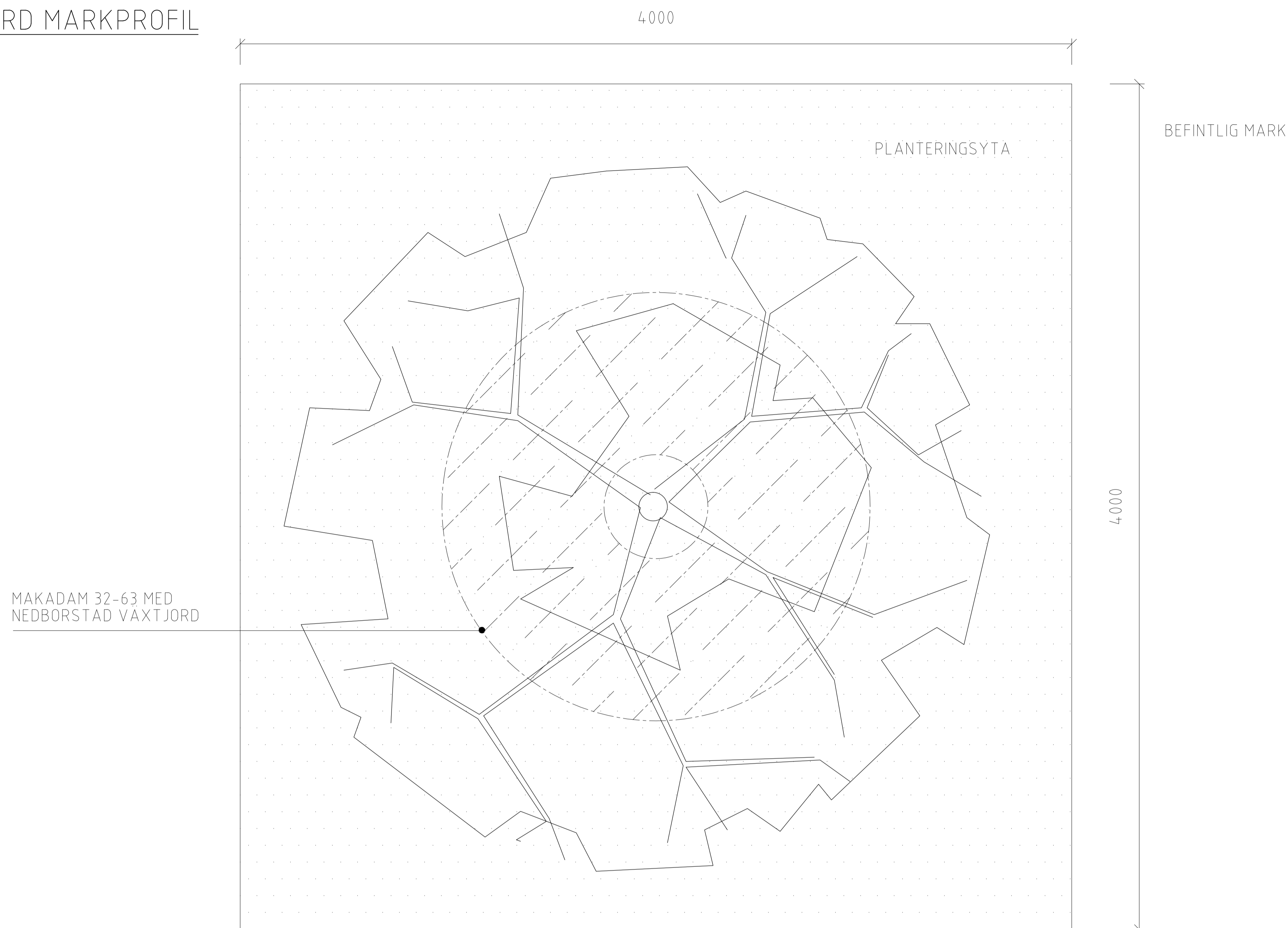


TRÄD I GRÖNYTA, STÖRD MARKPROFIL

TYPRITNING T11:17C

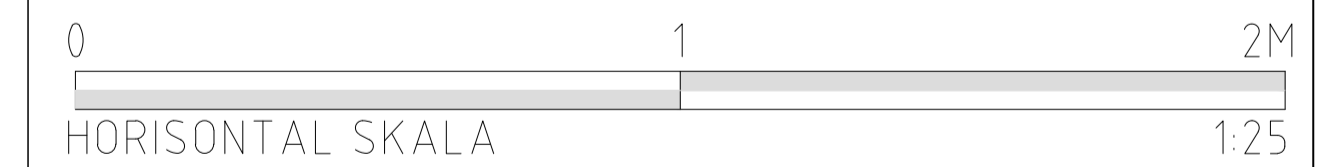
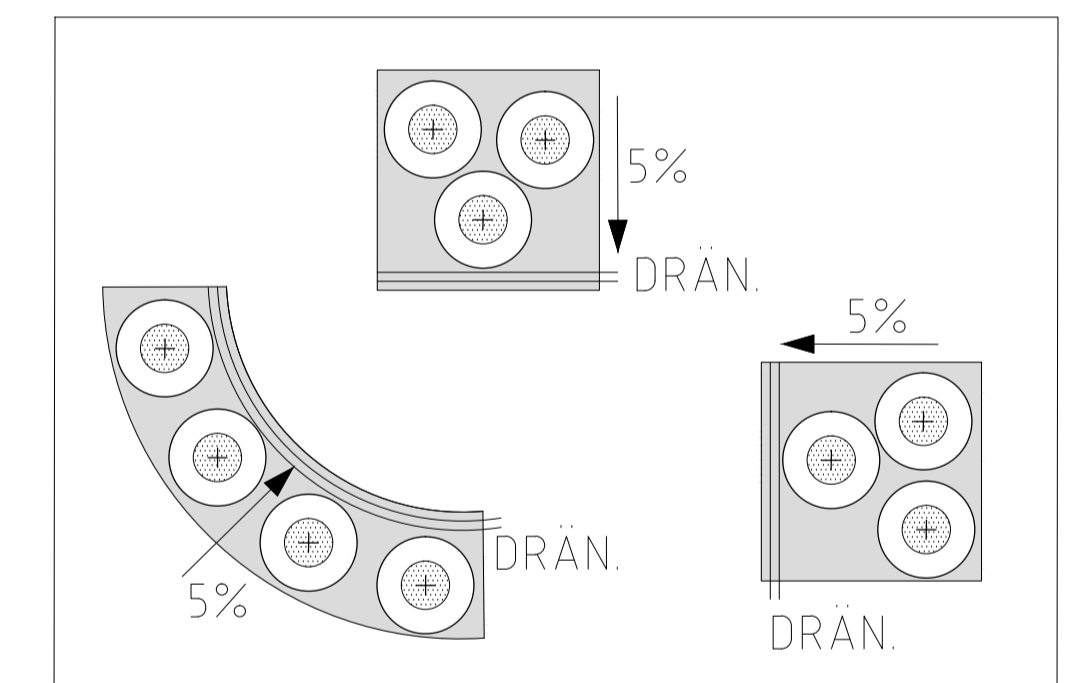


ANMÄRKNING

VÄXTJORD ENLIGT AMA ANLÄGGNING 13.

UPPBINDNING AV TRÄD ENLIGT PRINCIPRITNING AMA DDC.11:2.

VID PLANTERING AV FLERA TRÄD EFTERSTRÄVAS SAMMANHÄNGANDE VÄXTBÄDDAR ENLIGT PRINCIP NEDAN.



Nr	Ändring	DATUM	Projekt	Gransk.	Godkänd
TYPSEKTIONER PARK					
TEKNISK HANDBOK ÖSTERÅKER					
VÄXTBÄDDAR					
TRÄD I GRÖNYTA, STÖRD MARKPROFIL					
GRANSK			SKALA		
Godkänd: 2017-02-10			1:25 A3		
			RITNINGSNR		
			T11.17C		
			REV		

