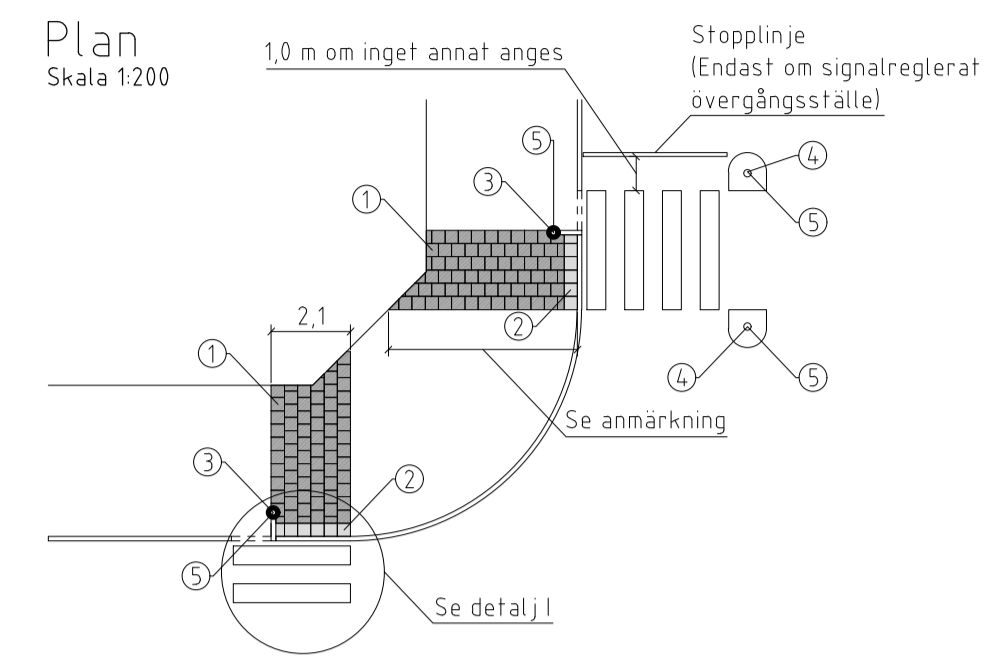
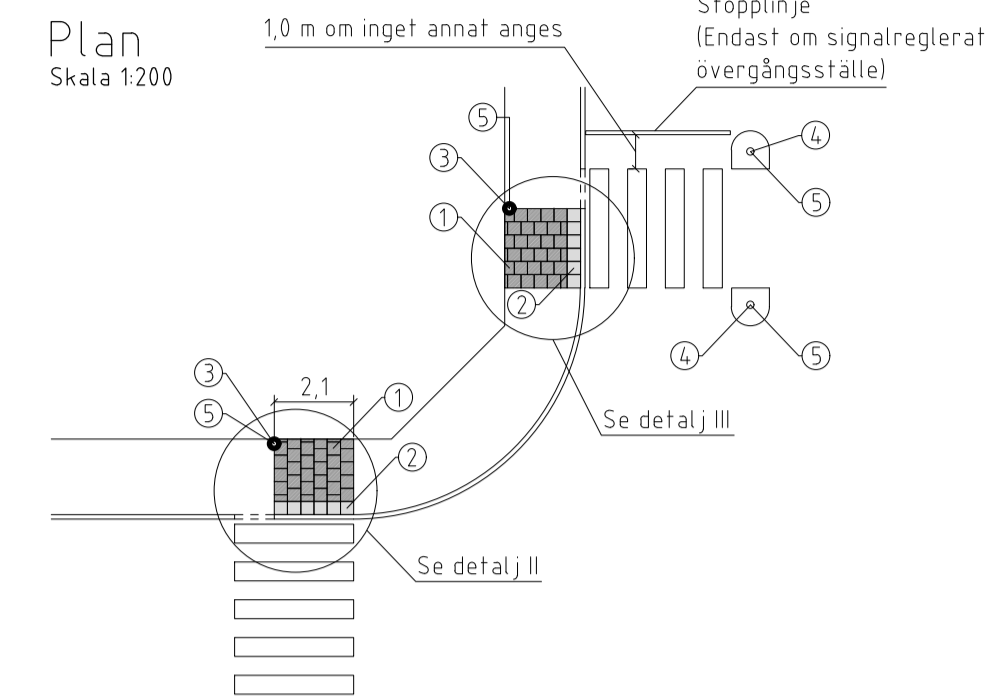


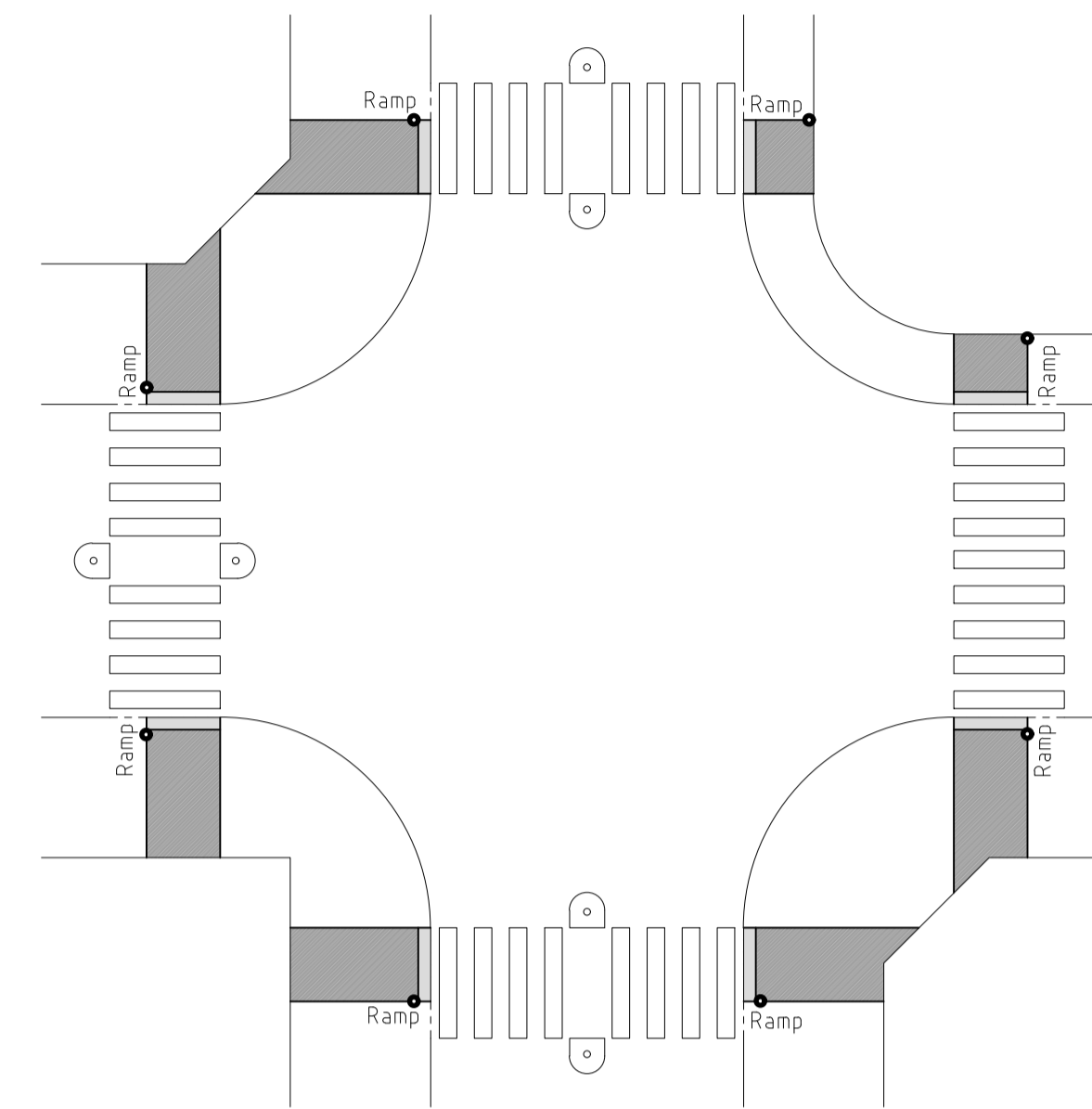
I. Gångbana 3.0 m eller bredare



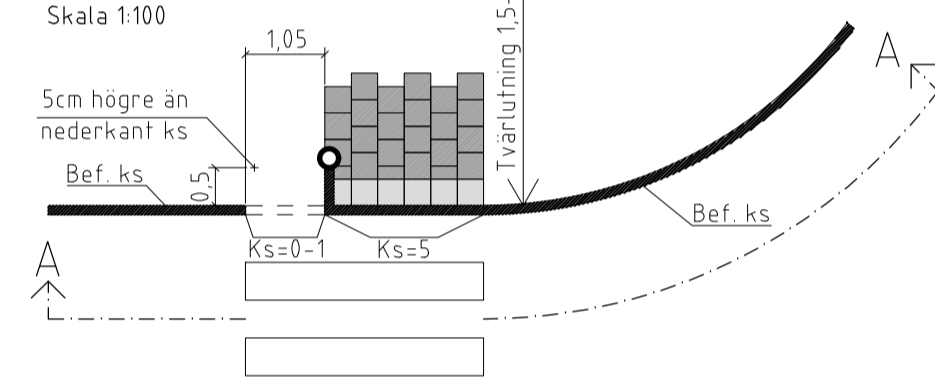
II. Gångbana smalare än 3.0 m



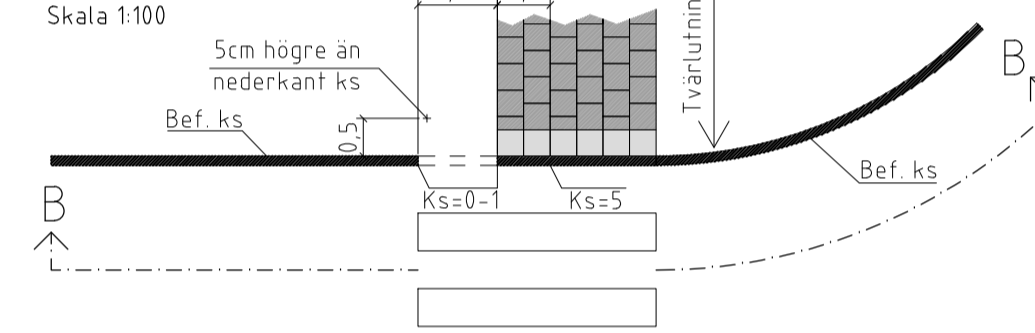
Översiktsplan Skala 1:200



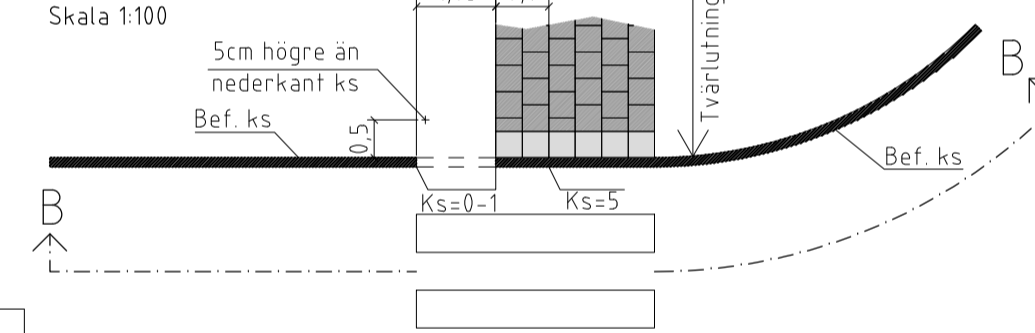
Detalj I Skala 1:100



Detalj II Skala 1:100

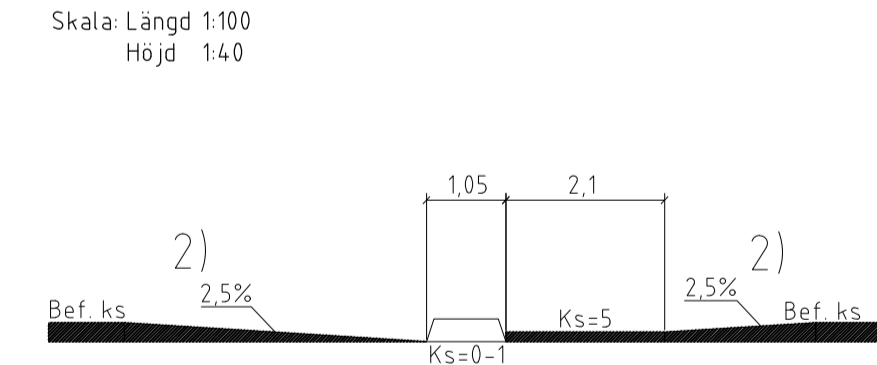


Detalj III Skala 1:100

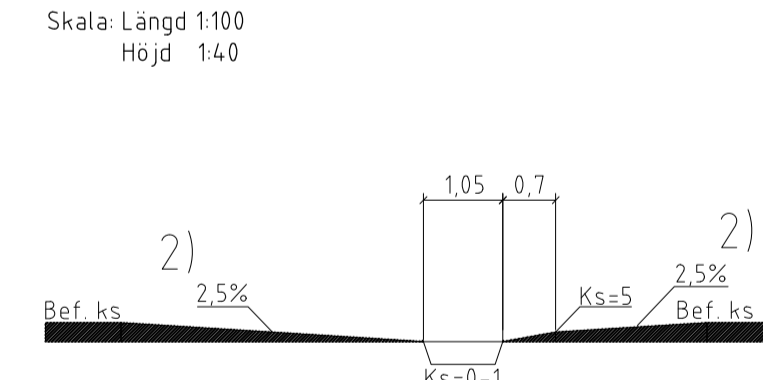


Ks = Kantstenshöjd över färdigt slitlager

Sektion A-A Skala: Längd 1:100 Höjd 1:40



Sektion B-B Skala: Längd 1:100 Höjd 1:40



FÖRKLARINGAR

- ① Betongplattor med frilagd ballast¹⁾ (svart/vit marmorkross)
- ② Betongplattor, vita, släta¹⁾
- ③ Signalstolpe eller vid oreglerat ö.g.-ställe stolpe med vägmärke B3-1
- ④ Signalstolpe. Alternativt stolpe med vägmärke B3-1
- ⑤ Stolpe monteras med blåvit stolpreflex 1800mm

— = — Nivåjusterat kantstöd

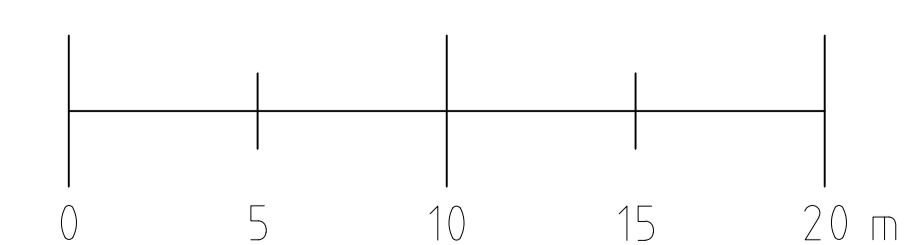
ÖVERBYGGNAD

- Gångbana** Dimensioneras enligt Teknisk Handbok avsnitt Gatubyggnad
- Körbana** Dimensioneras enligt Teknisk Handbok avsnitt Gatubyggnad
- Kantsten** Kantsten ska sättas i betong
- Stenkvalité** Råhuggen vinkelkantsten
Enligt Teknisk Handbok. Övrigt enl. beställarens anvisning

ANMÄRKNINGAR

- Vid gångbanelängd över 5,0 m bestäms utsträckningen för den avvikande beläggningen från fall till fall
- 1) Kvalitetskrav enl. beställarens anvisning.
 - 2) Nivåutjämning skall ske med en lutning av 2,5%.
Går ej detta skall nivåutjämning ske på en sträcka av maximalt 4 m.
Om kraven ej kan uppfyllas kontaktas beställaren.

Skala 1:200



OBS! VID A3 FORMAT GÄLLER HALVSKALA

Nr	Ändring	DATUM	Projekt	Gransk	Godkänd
TYPSEKTIONER GATA					
TEKNISK HANDBOK ÖSTERÅKERS KOMMUN					
PLAN OCH SEKTION TILLGÅNGLIGHETSANPASSAD ÖVERGÅNGSSTÄLLE					
GRANSK		SKALA		1:200	
Godkänd:		2019-01-15		RITNINGSNR 6.32	
				REV	

