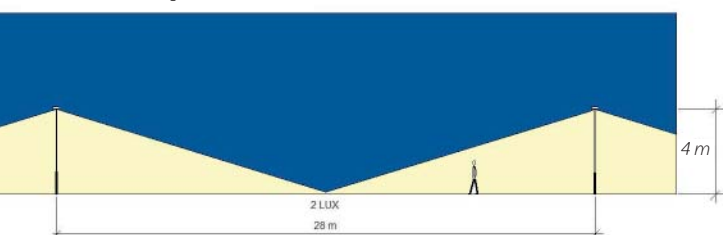




Puck 70W Metallhalogen/Metalhalide



Puck är en nytvecklade armatur för utomhusmiljöer. Med sin enkla form passar den in i de flesta miljöer. Optiken i armaturen ger en bred ljusfördelning = långa stolpavstånd. Puck har låg luminans pga. plan undersida. Puck kan förses med omkopplingsbara driftdon, högtrycksnatrium 50/70W på begäran.

Utförande: Zinkad metallstomme lackerad med silvergrå polyesterlack. Täcksiva av polykarbonat som hänger kvar vid ljuskällebyte.

Montage: Monteras på standardstolpe D60 mm. Stolpe finns som tillbehör. Fundament tillhandahålls ej av Zero.

Anslutning: Via säkringsinsats 4x10mm² i stolpe.

Design: R. Aosta.

W	ART
35W/ME/E27/Metallhalogen/Metalhalide	3289-1-10
70W/ME/E27/Metallhalogen/Metalhalide	3281-1-10
50W/SE/E27/Högtrycksnatrium/High pressure sodium	3280-1-10
70W/SE/E27/Högtrycksnatrium/High pressure sodium	3283-1-10
26-42W/Gx24q-4/Kompaktlysrör/Compact fluorescent	3285-1-10
57W/Gx24q-5/Kompaktlysrör/Compact fluorescent	3286-1-10

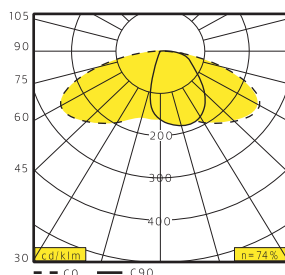
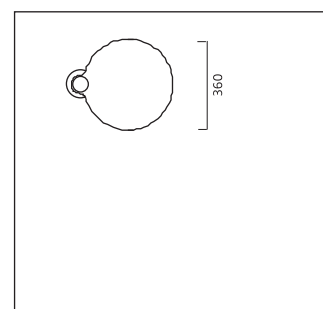
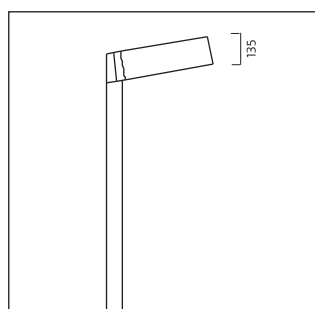
TILLBEHÖR/ACCESSORIES	ART
Grålackererad stolpe 3-4000mm	93230-1-10
Grey painted pole 3-4000mm	

Finish: Silver grey painted steel. Reflector in aluminium. Cover of pycarbonate.

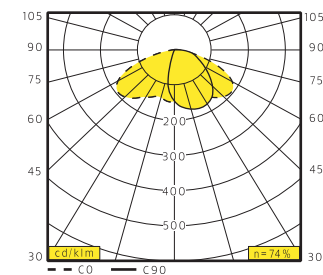
Installation: Fits pole diameter 60 mm

Connection: Terminal block 4x10mm².

Design: R. Aosta.



Högtrycksnatrium 50/70W
High pressure sodium 50/70W



Metallhalogen 70W
Metal halide 70W

Puck är en nytvecklade armatur för utomhusmiljöer. Med sin enkla form passar den in i de flesta miljöer. Optiken i armaturen ger en bred ljusfördelning = långa stolpavstånd. Puck har låg luminans pga. plan undersida. Puck kan förses med omkopplingsbara driftdon, högtrycksnatrium 50/70W på begäran.

Utförande: Zinkad metallstomme lackerad med silvergrå polyesterlack. Täcksiva av polykarbonat som hänger kvar vid ljuskällebyte.

Montage: Monteras på standardstolpe D60 mm. Stolpe finns som tillbehör. Fundament tillhandahålls ej av Zero.

Anslutning: Via säkringsinsats 4x10mm² i stolpe.

Design: R. Aosta.

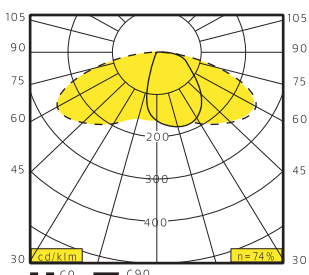
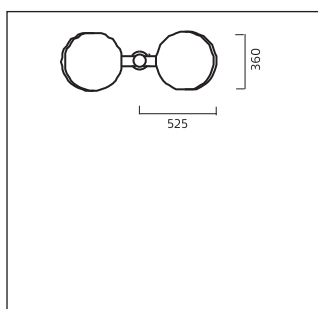
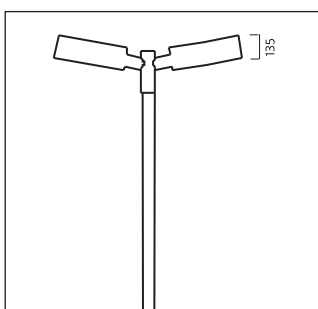
W	ART
2x35W/ME/E27/Metallhalogen/Metalhalide	3289-2-10
2x70W/ME/E27/Metallhalogen/Metalhalide	3281-2-10
2x50W/SE/E27/Högtrycksnatrium/High pressure sodium	3280-2-10
2x70W/SE/E27/Högtrycksnatrium/High pressure sodium	3283-2-10
2x26-42W/Gx24q-4/Kompaktlysrör/Compact fluorescent	3285-2-10
2x57W/Gx24q-5/Kompaktlysrör/Compact fluorescent	3286-2-10
TILLBEHÖR/ACCESSORIES	ART
Grålackererad stolpe 3-4000mm	93230-1-10
Grey painted pole 3-4000mm	

Finish: Silver grey painted steel. Reflector in aluminium. Cover of plicarbonate.

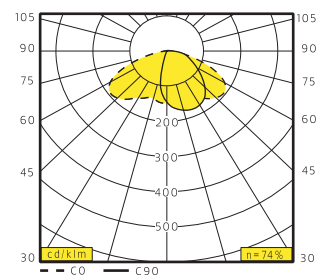
Installation: Fits pole diameter 60 mm

Connection: Terminal block 4x10mm².

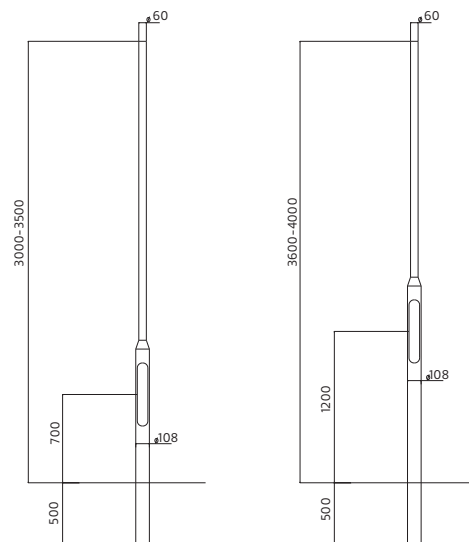
Design: R. Aosta.



Högtrycksnatrium 50/70W
High pressure sodium 50/70W



Metallhalogen 70W
Metal halide 70W





Puck är en nytvecklade armatur för utomhusmiljöer. Med sin enkla form passar den in i de flesta miljöer. Optiken i armaturen ger en bred ljusfördelning = långa stolpavstånd. Puck har låg luminans pga. plan undersida. Puck kan förses med omkopplingsbara driftdon, högtrycksnatrium 50/70W på begäran.

Utförande: Zinkad metallstomme lackerad med silvergrå polyesterlack. Täcksiva av polykarbonat som hänger kvar vid ljuskällebytte.

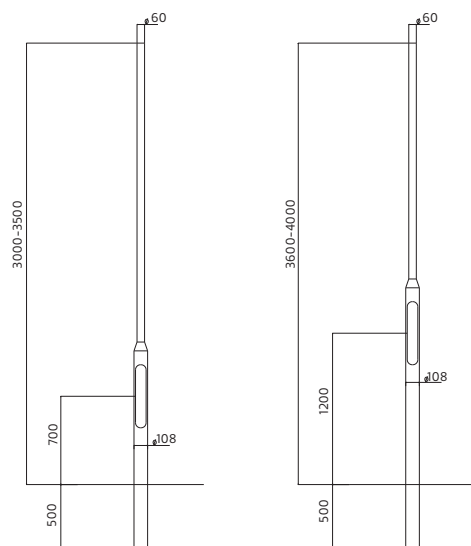
Montage: Monteras på standardstolpe D60 mm. Stolpe finns som tillbehör. Fundament tillhandahålls ej av Zero.

Anslutning: Via säkringsinsats 4x10mm² i stolpe.

Design: R. Aosta.

W	ART
3x35W/ME/E27/Metallhalogen/Metalhalide	3289-3-10
3x70W/ME/E27/Metallhalogen/Metalhalide	3281-3-10
3x50W/SE/E27/Högtrycksnatrium/High pressure sodium	3280-3-10
3x70W/SE/E27/Högtrycksnatrium/High pressure sodium	3283-3-10
3x26-42W/Gx24q-4/Kompaktlysrör/Compact fluorescent	3285-3-10
3x57W/Gx24q-5/Kompaktlysrör/Compact fluorescent	3286-3-10

TILLBEHÖR/ACCESSORIES	ART
Grålackerad stolpe 3-4000mm	93230-1-10
Grey painted pole 3-4000mm	

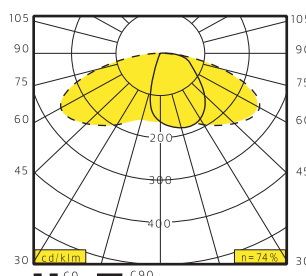
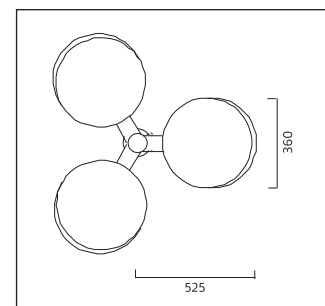
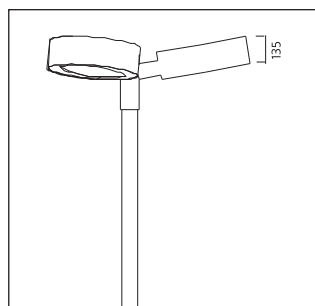


Finish: Silver grey painted steel. Reflector in aluminium. Cover of plycarbonate.

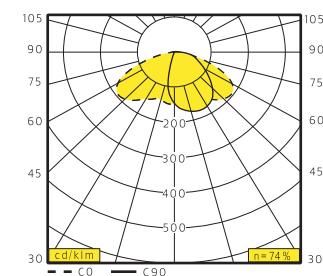
Installation: Fits pole diameter 60 mm

Connection: Terminal block 4x10mm².

Design: R. Aosta.



Högtrycksnatrium 50/70W
High pressure sodium 50/70W



Metallhalogen 70W
Metal halide 70W