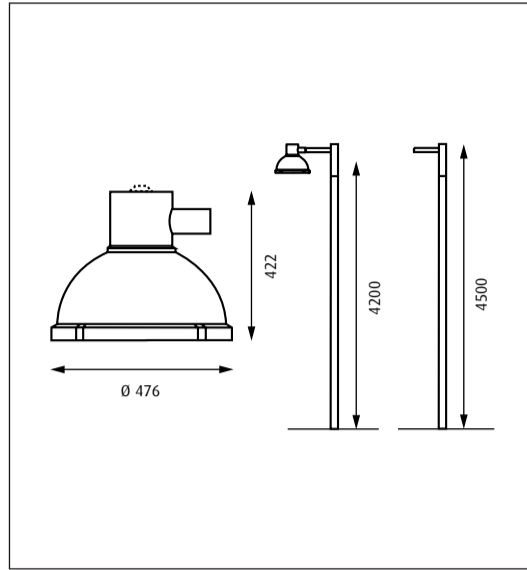


Icon mini basic/opal pole

**louis
poulsen**

Icon mini basic/opal lygtel · Icon mini basic/opal Masteleuchte · Icon mini basic/opal lykta · Icon mini basic/opal Testa-palo · Icon mini basic/opal Réverbère · Icon mini basic/opal Poste

Design Mads Odgård



1000030634

Lyskilde Light source Leuchtmittel Ljuskälla Sorgenti luminose Source lumineuse Fuente de luz	Spænding/frekvens Voltage/frequency Spannung/frequenz Spänning/frekvens Tensione/frequenza Voltage/frequence Tensión/frecuencia	Vægt Weight Gewicht Vikt Peso/ingombro Poids Peso	Isolationsklasse Electric shock protection Schutzklasse Isolationsklass Classe di isolamento Protection au choc électrique Clase de aislamiento	Tæthedsklasse Ingress protection Ingress protection Kapslingsklass Grado di protezione Indice de protection Clase de protección
1x26W/32W/42W TC-TEL HF 1x57W TC-TEL GX24q-5 HF 1x100W HIE/HIT (CRI) E40 Konv. 1x50/70 W HIE/HIT (CRI) E27 Konv. 1x26W/32W/42W TC-TEL HF-D 1x70W HIE/HIT E27 HF-D	Max 230V/50Hz	9,5 kg	Cl. I & II	IP 66

DA

Støv aftørres med en tør, blød klud. Fedtpletter og lignende kan fjernes med en blød klud opvredet i lunkent vand (<50° C) tilsat mildt rengøringsmiddel.

Brug aldrig rengøringsmidler med slibemiddel eller opløsningsmidler.

EN

Wipe off dust with a dry, soft cloth. Remove greasy spots etc. with a soft cloth dampened in lukewarm water (<50° C) with a mild detergent.

Never use detergents containing abrasives and solvents.

DE

Staub bitte mit einem trockenen, weichen Lappen abwischen. Fettflecke und dgl. mit einem feuchten, lauwarmen (<50° C) Lappen und mildem Reinigungsmittel entfernen.

Niemals Reinigungsmittel mit Schleif- oder Lösungsmitteln verwenden.

SV

Lampan dammtorkas med en torr, mjuk trasa. Fettfläckar tas bort med ljummet vatten (<50° C) utblandat med mildt rengöringsmedel.

Använd aldrig rengöringsmedel som innehåller slipmedel eller lösningsmedel

IT

Spolverare con un panno morbido e asciutto. Rimuovere le macchie di grasso ecc. con un panno morbido inumidito in acqua tiepida (<50° C) e con un detergente leggero.

Non usare mai detergenti contenenti abrasivi o solventi.

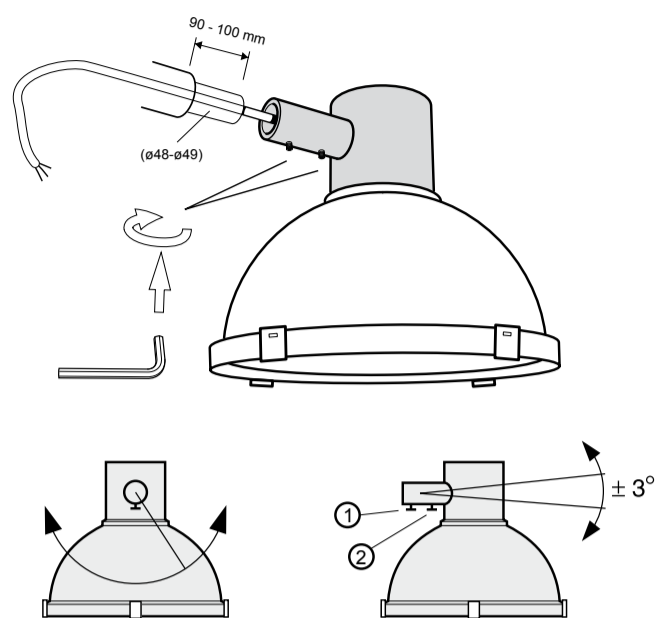
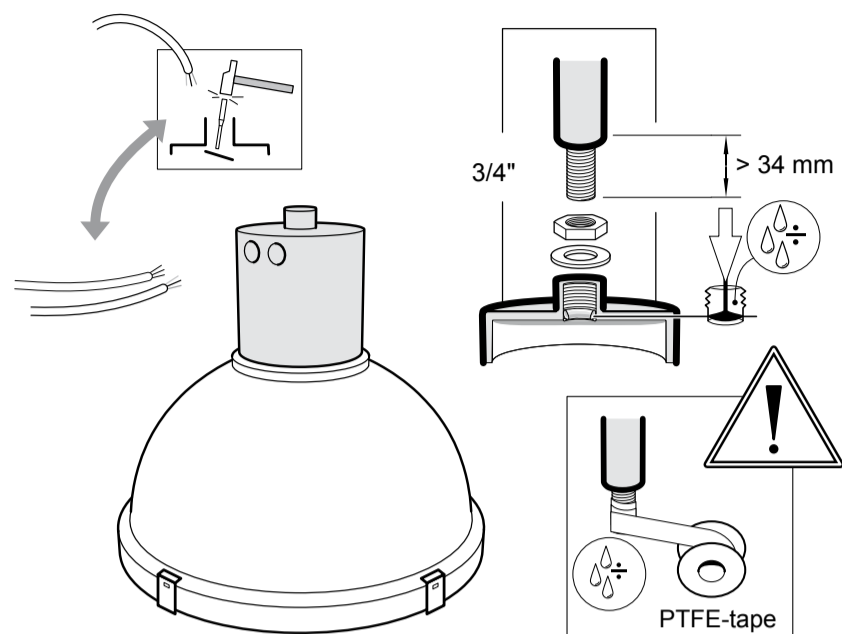
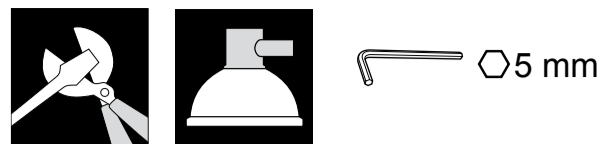
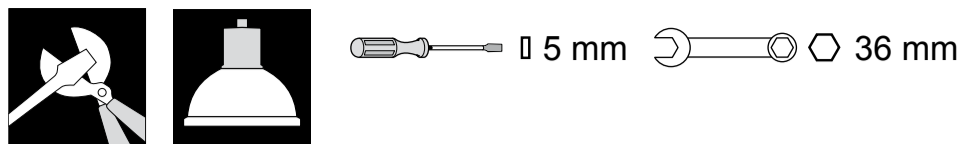
FR

Essuyez la poussière avec un chiffon sec et doux. Enlevez les points de saleté etc. avec un chiffon doux imprégné d'eau claire tiède et de détergent doux. Ne jamais utiliser de détergents contenant des abrasifs et des solvants.

ES

Limpiar con paño seco y suave. Quitar manchas de grasa y otras con paño suave humedecido con agua templada (<50° C) con detergente poco agresivo.

Nunca use detergentes que contengan abrasivos y disolventes.



NOTE!
To avoid grease spots
on metallized surface.
Use enclosed
gloves when
handling reflector.

